

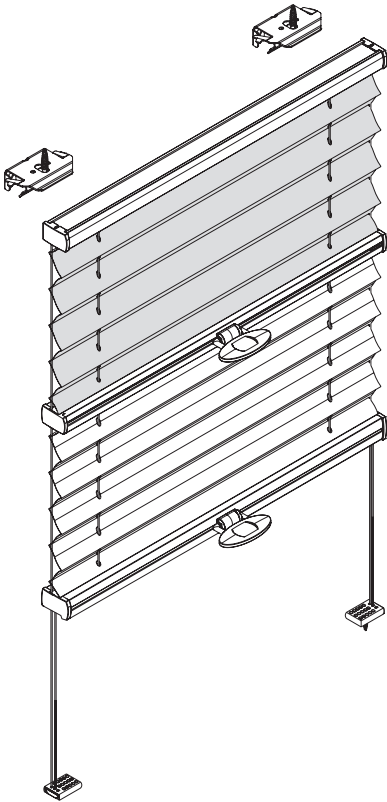
Montering Tak / Nisje [R1]




! Produktet må ikke skades når man benytter skarp kniv til å åpne pakken! Monterings skruer: Benytt en str-2 skrutrekker (POZIDRIVE) eller benytt en elektrisk drill med svakest styrke.

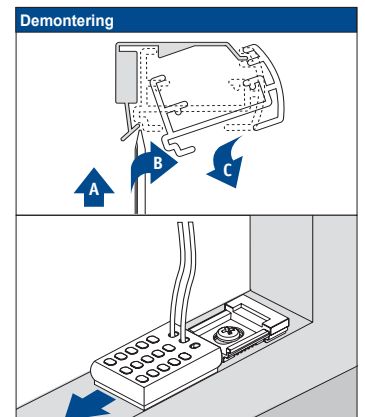
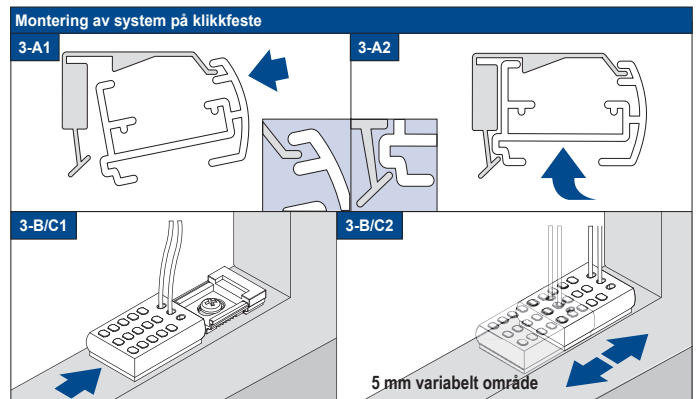
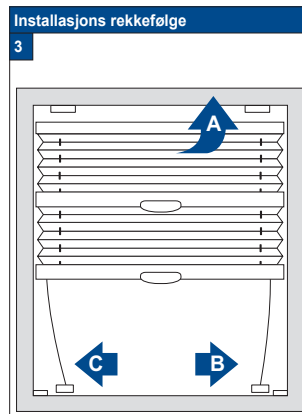
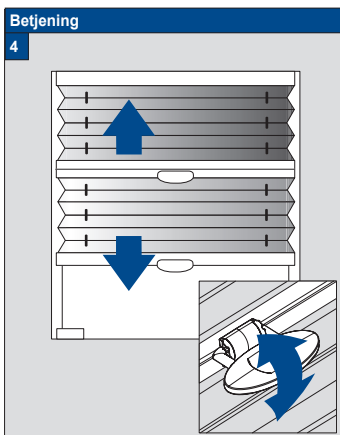
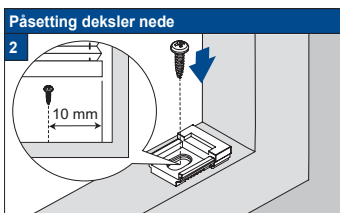
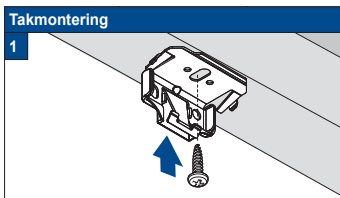
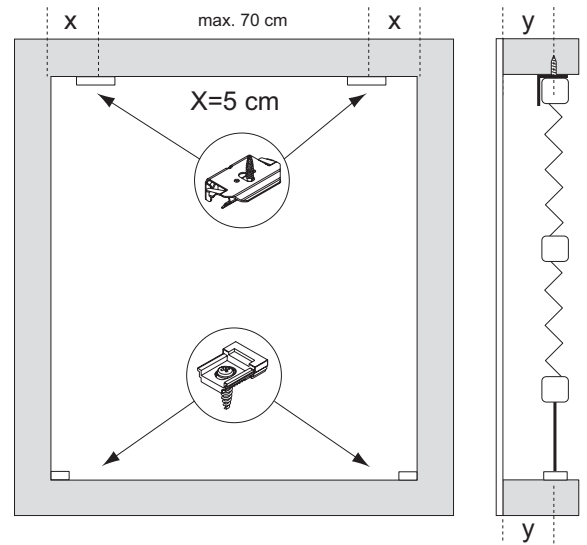
● Demontering: Benytt en flat skrutrekker med bredde maks 6 mm. Benytt kun originale skruer som følger med, dette for å motvirke funksjonsfeil pga store skruhoder.

Modell
DB30/31
DB35/36

Monterings-og bruksanvisning PB - N



Systembredde	Antall deler		
0 - 80 cm			
81 - 150 cm	2	2	4
	3	2	5



18-04-2014