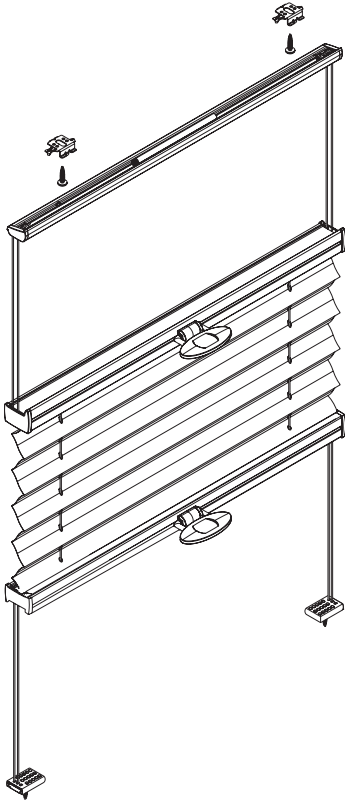


Montering Tak / Nisje [R1]

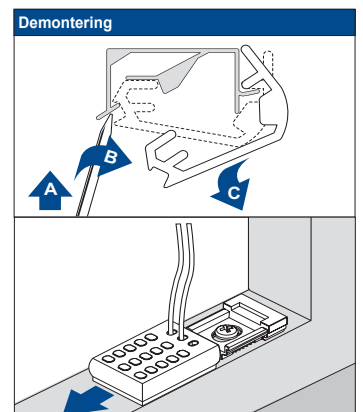
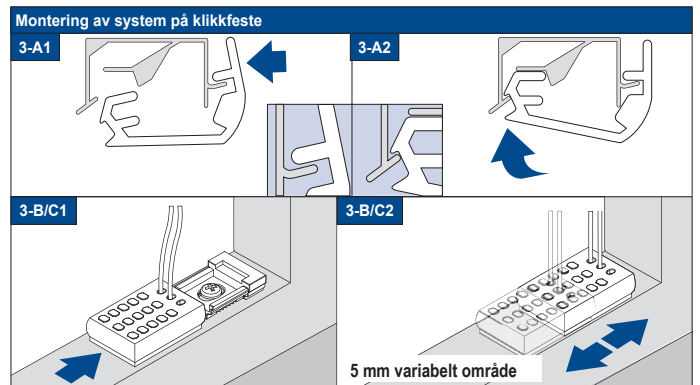
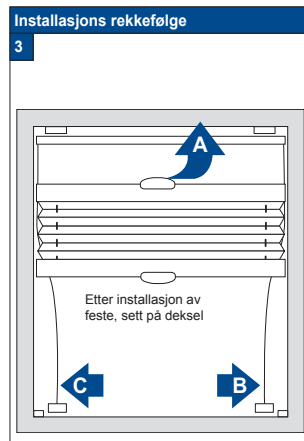
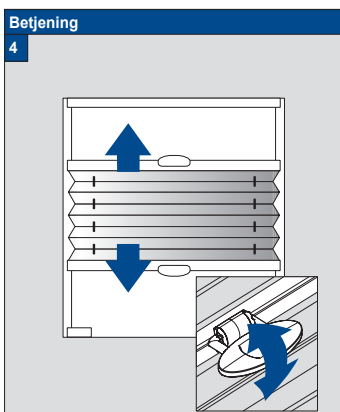
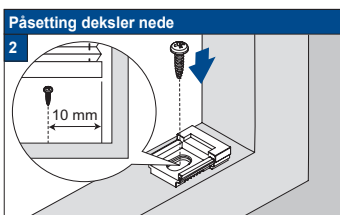
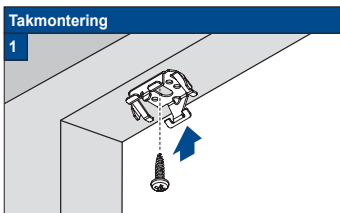
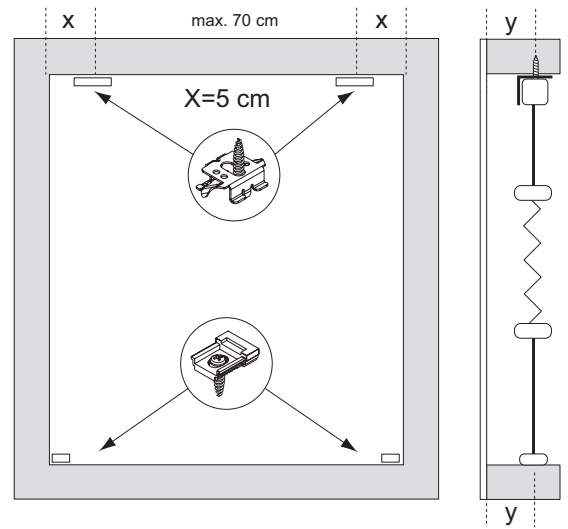
**Modell
DB20**

- ! Produktet må ikke skades når man benytter skarp kniv til å åpne pakken! Monterings skruer: Benytt en str-2 skrutrekker (POZIDRIVE) eller benytt en elektrisk drill med svakest styrke.
- Demontering: Benytt en flat skrutrekker med bredde maks 6 mm. Benytt kun originale skruer som følger med, dette for å motvirke funksjonsfeil pga store skruheder.

Monterings-og bruksanvisning PB - N



Systembredde	Antall deler			
0 - 80 cm	2	2	2	4
81 - 150 cm	3	3	2	5



18-04-2014