

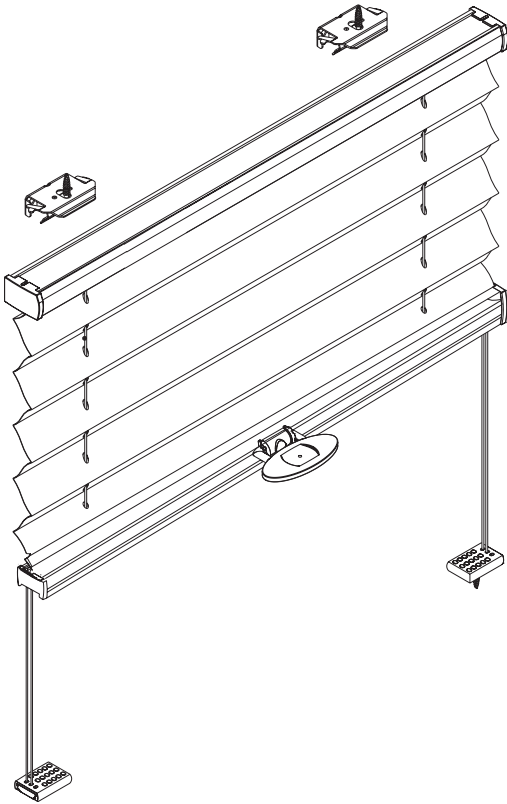
Montering Tak / Nisje [R1]

! Produktet må ikke skades når man benytter skarp kniv til å åpne pakken! Monterings skruer: Benytt en str-2 skrutrekker (POZIDRIVE) eller benytt en elektrisk drill med svakest styrke. mm. Benytt kun originale skruer som følger med, dette for å motvirke funksjonsfeil pga store skruhoder.

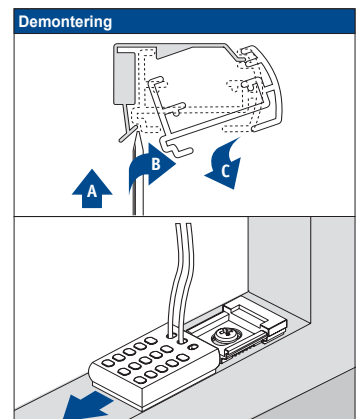
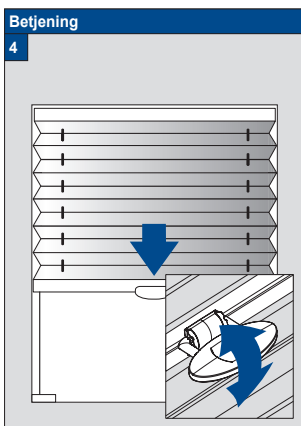
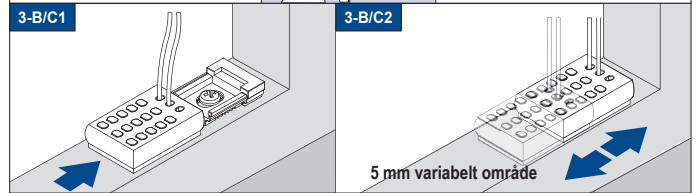
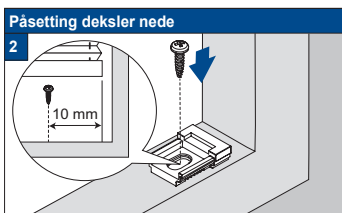
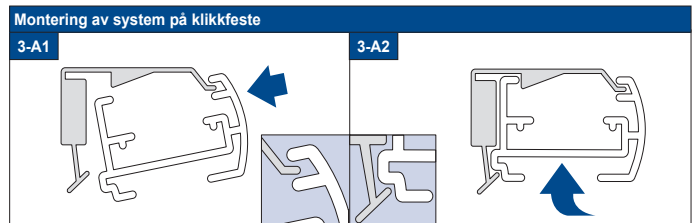
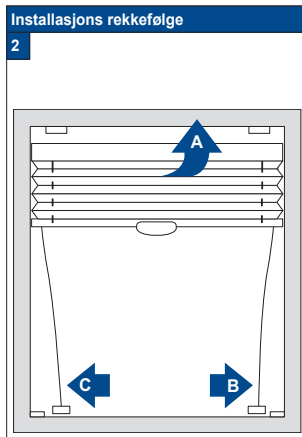
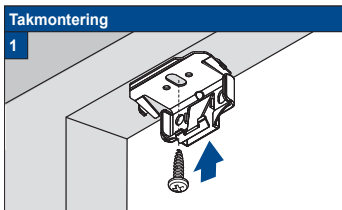
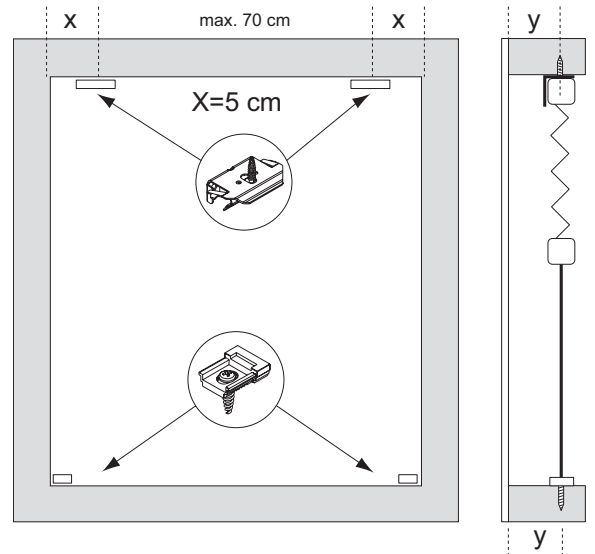
● Demontering: Benytt en flat skrutrekker med bredde maks 6

Modell
DB10
DB15

Monterings-og bruksanvisning PB - N



Systembredde	Antall deler		
0 - 80 cm	2	2	4
81 - 150 cm	3	2	5



18-04-2014