

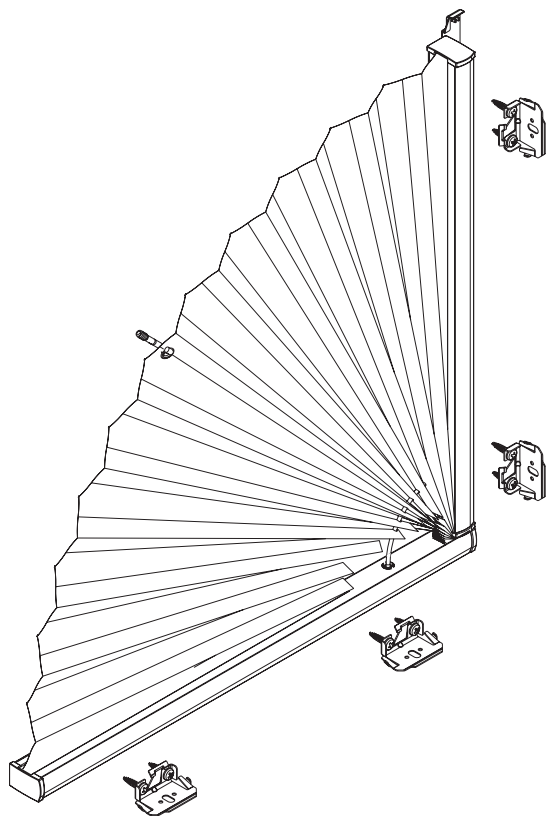
Montering vegg / vindusramme [F1]

- ! Produktet må ikke skades når man benytter skarp kniv til å åpne pakken! Monterings skruer: Benytt en str-2 skrutrekker (POZIDRIVE) eller benytt en elektrisk drill med svakest styrke.
- Demontering: Benytt en flat skrutrekker med bredde maks 6

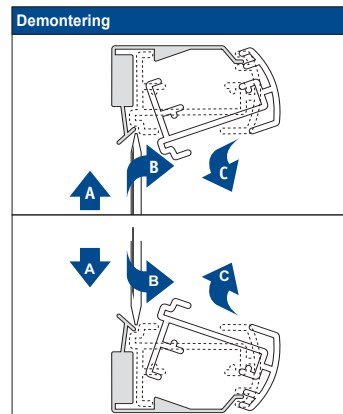
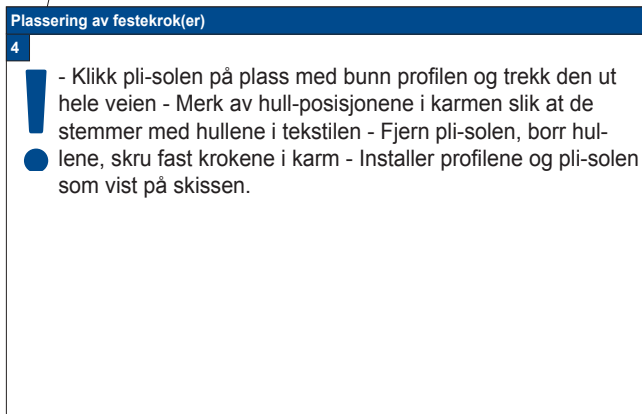
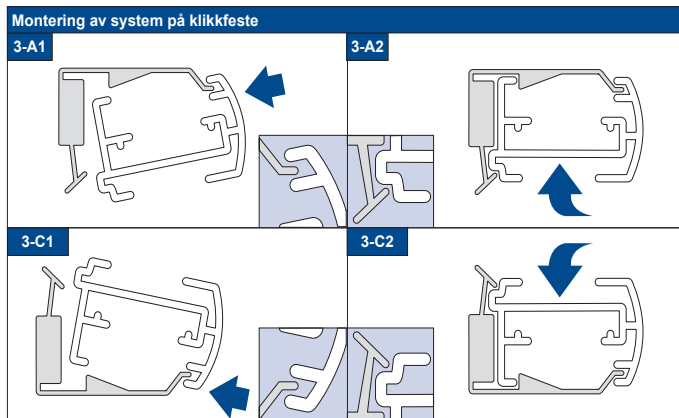
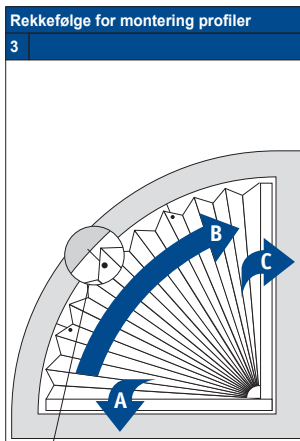
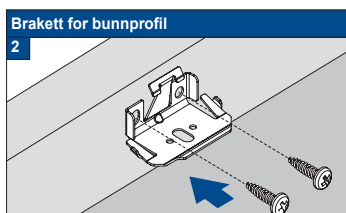
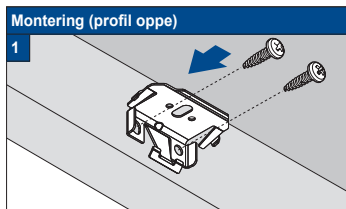
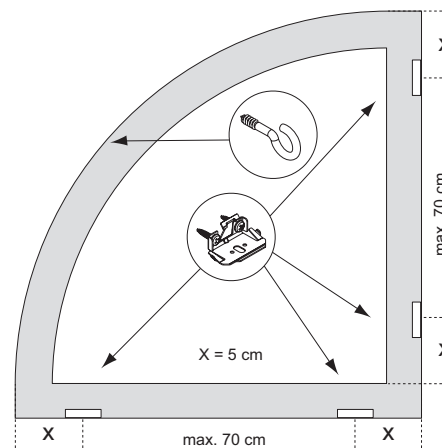
mm. Benytt kun originale skruer som følger med, dette for å motvirke funksjonsfeil pga store skruhoder.

Modell
BF50/55
BF51/56

Monterings-og bruksanvisning PB - N



| Systembredde | Antall deler | | |
|--------------|--------------|-----|----|
| | | | |
| 0 - 80 cm | 4 | var | 8 |
| 81 - 120 cm | 6 | var | 12 |



21-03-2014