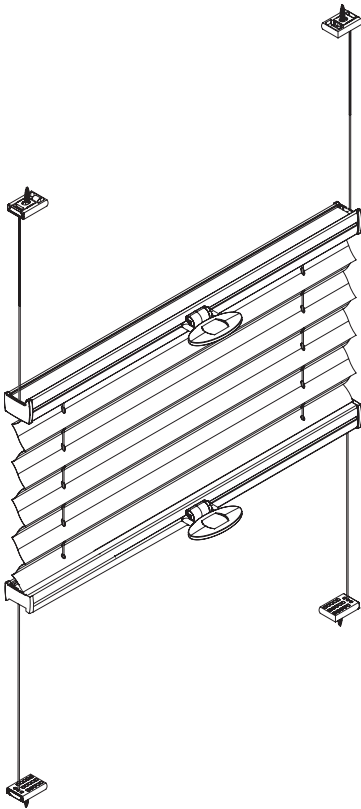


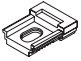

Montering Tak / Nisje [R1]

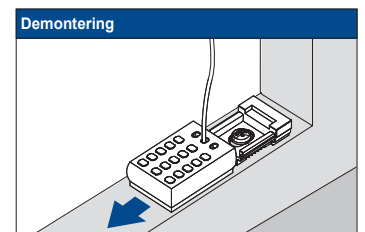
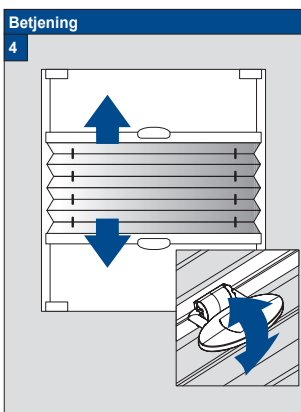
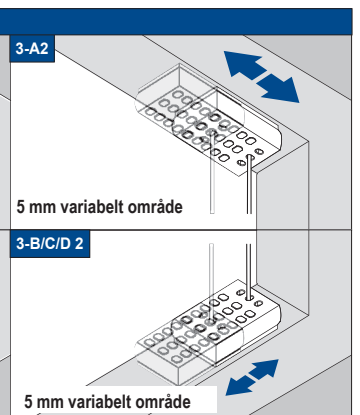
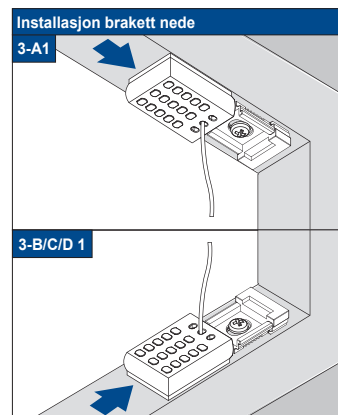
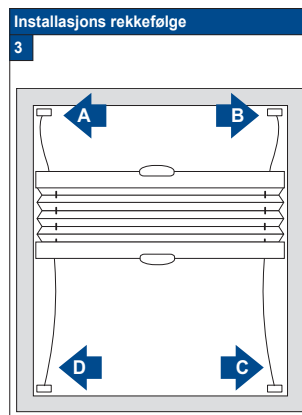
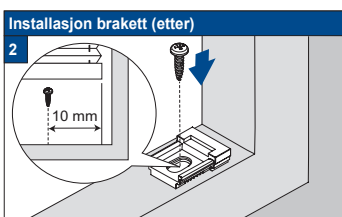
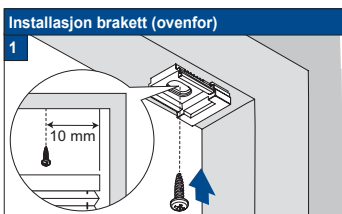
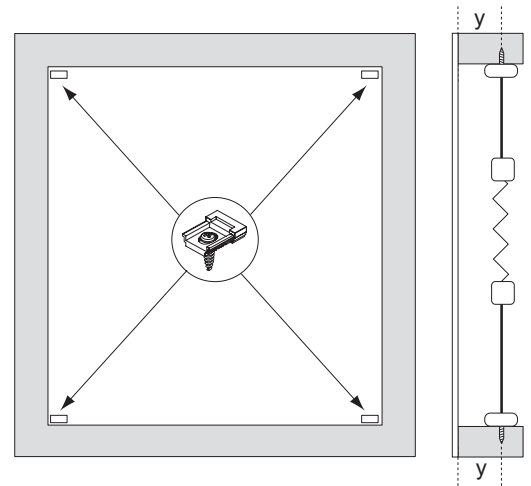
**Modell
BB24**

- ! Produktet må ikke skades når man benytter skarp kniv til å åpne pakken! Monterings skruer: Benytt en str-2 skrutrekker (POZIDRIVE) eller benytt en elektrisk drill med svakest styrke.
- Demontering: Benytt en flat skrutrekker med bredde maks 6 mm. Benytt kun originale skruer som følger med, dette for å motvirke funksjonsfeil pga store skruhoder.

Monterings-og bruksanvisning PB - N



Systembredde	Antall deler	
0 - 120 cm		
	4	4



21-03-2014