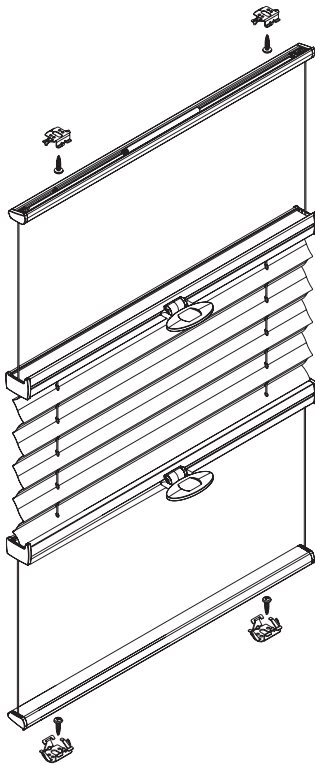


Montering Tak / Nisje [R1]

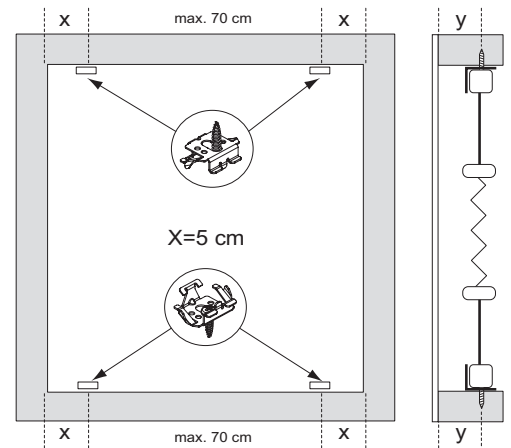
**Modell
BB20T**

- ! Produktet må ikke skades når man benytter skarp kniv til å åpne pakken! Monterings skruer: Benytt en str-2 skrutrekker (POZIDRIVE) eller benytt en elektrisk drill med svakest styrke. mm. Benytt kun originale skruer som følger med, dette for å motvirke funksjonsfeil pga store skruhoder.
- Demontering: Benytt en flat skrutrekker med bredde maks 6

Monterings-og bruksanvisning PB - N



Systembredde	Antall deler		
0 - 80 cm	4	4	4
81 - 150 cm	6	6	6



21-03-2014

