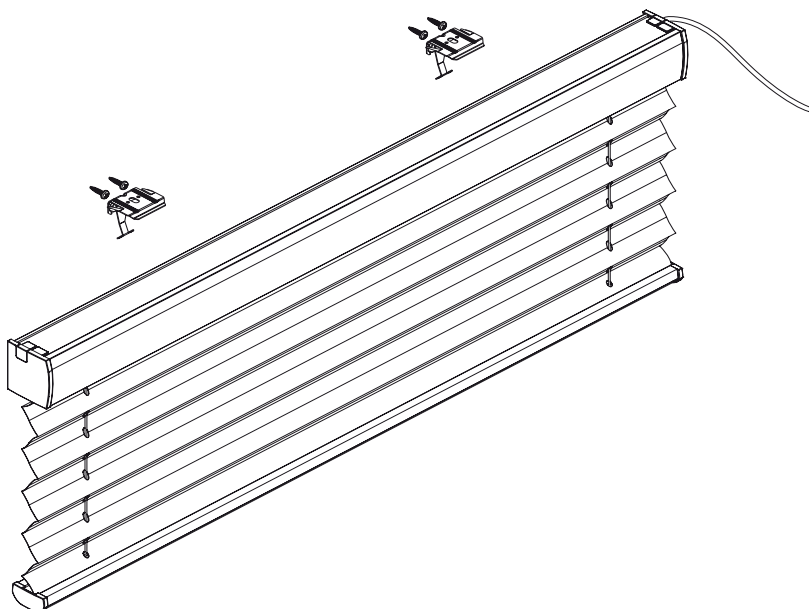




## Montering vegg / vindusramme [F1]

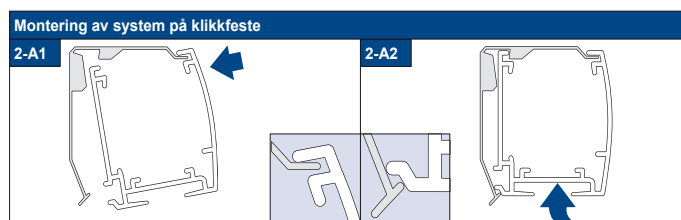
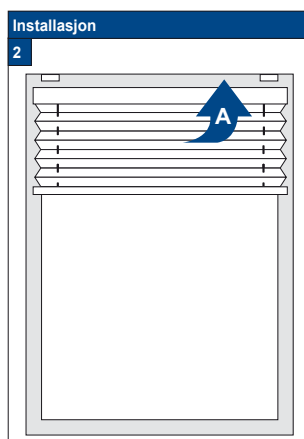
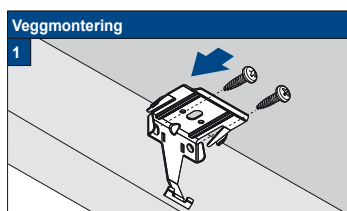
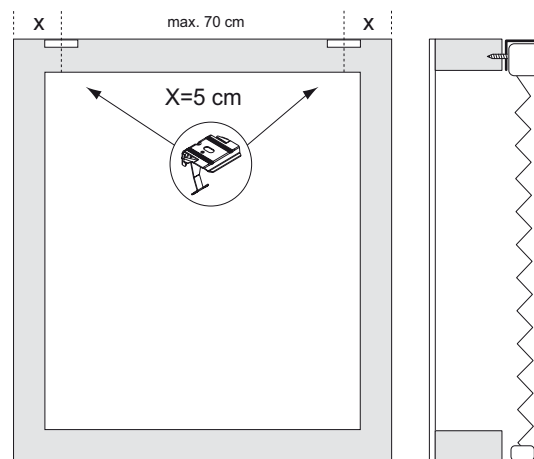
**Modell  
AE10**

- ! Produktet må ikke skades når man benytter skarp kniv til å åpne pakken! Monterings skruer: Benytt en str-2 skrutrekker (POZIDRIVE) eller benytt en elektrisk drill med svakest styrke.
- Demontering: Benytt en flat skrutrekker med bredde maks 6 mm. Benytt kun originale skruer som følger med, dette for å motvirke funksjonsfeil pga store skruhoder.

Monterings-og bruksanvisning PB - N



Systembredde	Antall deler	
		
0 - 80 cm	2	4
81 - 150 cm	3	6
151 - 220 cm	4	8
221 - 230 cm	5	10



18-04-2014

**Kobling**

3

! Den innebygde motoren (24 V DC) med automatisk endestopp justering, kan kun kobles til 230V gjennom en stabil (og godkjent) 24 Volts transformator. **Benytt kun transformatorer som er anbefalt av produsenten til pli-solen, dette for å unngå feilfunksjon og skade på systemene grunnet ikke-kompatible elektriske komponenter!** Når man tilkobler elektriske komponenter, koblingsskjemaet til produsent av transformatoren må følges.

